



Unimeter „ECO“ das intelligente Messkapsel-System

Austauschprogramm Trockenläufer für modulare Funk-, M-Bus- und Impulssysteme

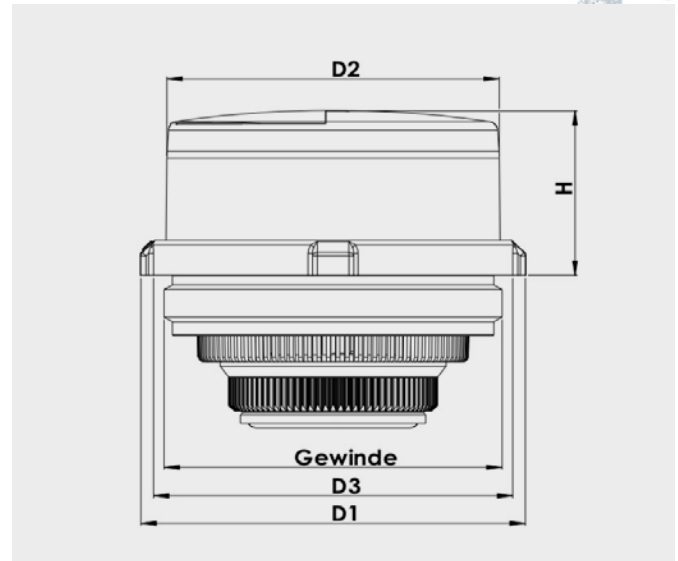
- Einfaches Nachrüsten vor Ort mit Funk, Impuls oder M-Bus
- Für Kalt- und Warmwasser
- Zählwerk 360° drehbar, Einbau horizontal oder vertikal
- Trockenläufer mit 8-stelligem Rollenzählwerk und mit Rücklauferkennung
- Individuelle Beschriftung nach Kundenwunsch
- MID zugelassen





Technische Daten: Unimeter „ECO“

Das Unimeter-Programm bietet bestmögliche Flexibilität. Die Messkapseln gibt es passend für die am Markt gängigen Gehäusetypen (ohne Adaptionen). Durch die angebrachte Schnittstellenkennzeichnung auf den jeweiligen Messkapseln ist die Zuordnung zum passenden Anschlussgehäuse auch im eingebautem Zustand problemlos nachvollziehbar.



Schnittstelle		IST	MOE/MOC	MET	HT2	TE1	MUK	A34
Kompatibel zu		IST A EAS-N	Elster/ABB MO-E/ MO-C EAS-H	Metrona/ Brunata HT3	Metrona/ Brunata 307/1	Techem Vario-S	SPX Pollumuk	Allmess UP 6000
Nenndurchfluss	Q ₃ (MID)	2,5	2,5	2,5	2,5	2,5	2,5	2,5
Nenndurchfluss	Q _n (EWG)	1,5	1,5	1,5	1,5	1,5	1,5	1,5
Anschlussgewinde		G2"	M65x2	M64x2	M66x1	M62x2	G2 ¼	M77x1,5
Anlauf	l/h	10	10	10	10	10	10	10
D1	mm	75	75	75	78,3	75	75	75
D2	mm	65	65	65	64,7	64,5	65	65
D3	mm	71	71	71	70	65	71	71
Höhe H ca.	mm	60	34,5	34,6	34,5	39	34,7	60
Gewicht ca.	kg	0,34	0,23	0,23	0,32	0,42	0,26	0,5
R	H/V	80/40	80/40	80/40	80/40	80/40	80/40	80/40

Gerätetypische Werte in horizontaler Lage

