



## Wärmezähler Q heat 5 / Q heat 5.5

Verschraubungs- und Messkapsel-Wärmezähler mit IrDA-Schnittstelle und einer Schnittstelle zur Nachrüstung externer Module oder mit integrierter Kommunikation.

Bereits ab Werk können die Geräte mit integrierter Kommunikationstechnik für M-Bus und zwei zusätzlichen Impulseingängen ausgestattet werden.

In den Ausführungen der Verschraubungsvariante und 2" Koax auch als Wärmezähler mit optionalem Kältebereich sowie als Solarzähler für vielfältige Gemische verfügbar.<sup>(1)</sup>

<sup>(1)</sup> Außerhalb der Messgeräteartlinie

## Anwendung

---

Der Wärmehähler wird zur Messung von Wärmeenergie eingesetzt. Als Wärmehähler mit optionalem Kältebereich ist eine kombinierte Messung von Wärme- und Kälteenergie möglich. Hauptanwendungsgebiete sind Heizungsanlagen mit zentraler Wärmeaufbereitung, in denen die Heizenergie an mehrere Verbraucher individuell abgegeben wird. Eine Warmwasserabtrennung ist möglich.

Dies ist sinnvoll in:

- › Mehrfamilienhäusern
- › Büro- und Verwaltungsbauten

## Funktionen

---

- › IrDA-Schnittstelle zur Auslesung und Parametrierung des Wärmehählers.
- › Netzunabhängig, dezentral einsetzbar, 6- oder 10-Jahres-Lithiumbatterie.
- › Messwerterfassung über zwei Platin-Widerstandsthermometer PT 1000.
- › Hydraulischen Flügelradgeber mit magnetfreier Abtastung nach dem Induktiv-Prinzip für verschleißarmen und langzeitstabilen Messbetrieb.
- › Hohe Auflösung durch 8-stellige LCD-Anzeige mit Anzeige von aktuellem Wert, Altwert, Checkzahl sowie vieler Service- und Betriebsparameter.
- › Anzeigeschleife „Schnellablesung“ mit den wichtigsten Verbrauchswerten mit Bedientasten abrufbar.
- › Zusätzliche Anzeige von 15 Monatswerten mit Datum.
- › Abspeicherung der maximalen Vorlauf- und Rücklauftemperatur sowie des maximalen momentanen Durchflusses mit Datum.
- › Die Programmierung der gerätespezifischen Parameter (z. B. Stichtag) sind vor Ort über die Bedientasten oder die IrDA-Schnittstelle möglich.
- › Aufgrund der Kompatibilität der Modul-Schnittstelle zu den Wärmehählern der G-Linie (G20 bis G54) können auch bereits im Feld befindliche Aufsatzmodule bei einem Zählertausch weiterverwendet werden.
- › Aufsatzmodule für Funk- oder M-Bus-Kommunikation können bei der Basic-Variante vor Ort über die Modul-Schnittstelle nachgerüstet werden.

## Verschraubungs-Variante

---

- › Wärmehähler bzw. Wärmehähler mit optionalem Kältebereich für direkte oder indirekte Montage der Temperaturfühler.
- › MID-Zulassung

## Kapsel-Variante 2“

---

- › 2“ Kapsel-Wärmehähler bzw. kombinierter 2“ Kapsel-Wärmehähler mit optionalem Kältebereich für direkte oder indirekte Montage der Temperaturfühler.
- › Passt in alle 2“ Koax-EATs unter Beachtung der geometrischen Spezifikationen.
- › MID-Zulassung

## Kapsel-Variante M77 x 1,5 (A1)

---

- › AMS Kapsel-Wärmehähler für direkte oder indirekte Montage der Temperaturfühler. (Keine Kälteoptionen)
- › Passt in alle M77 x 1,5 (A1) EATs unter Beachtung der geometrischen Spezifikationen.
- › MID-Zulassung

## Funktionen mit integrierter Kommunikations-Schnittstelle<sup>(2)</sup>

---

- › Mit integrierter M-Bus-Schnittstelle nach EN 13757-2.
- › Optional mit Impulseingangs-Schnittstelle zum Anschluss von bis zu 2 externen Wasserzählern.  
<sup>(2)</sup> Verschraubungszähler, als Kompaktversion 2" und M77 x 1,5 (A1) Kapsel-Wärmezähler stehen mit integrierter Kommunikations-Schnittstelle nicht zur Verfügung.  
Bei Wärmezählern mit integrierter Kommunikations-Schnittstelle ist eine Montage von Aufsatzmodulen nicht möglich.

## Technik

---

Der Wärmezähler besteht aus einem Paar präziser Temperaturfühler und aus einem Durchflusssensor, der in einem Heizwasser- oder in einem Kältekreislauf eingebaut wird. Ein elektronisches Rechenwerk berechnet ständig die Temperaturdifferenz zwischen Vor- und Rücklauf und multipliziert den Wert mit dem Durchfluss. Das daraus resultierende Ergebnis (die momentane Wärme- oder Kälte-Leistung) wird aufsummiert, angezeigt oder an ein datenverarbeitendes System per Funk oder Kabel weitergeleitet.

Der Wärmezähler verfügt über bis zu drei Kommunikations-Schnittstellen.

1. Die von außen zugängliche IrDA-Schnittstelle. Dadurch ist der Wärmezähler jederzeit vor Ort parametrierbar.
2. Die Modulschnittstelle, über die der Wärmezähler für Funk- oder andere Kommunikationswege nachgerüstet werden kann. Die entsprechenden Module werden einfach auf das Rechenwerk montiert.
3. Alternativ interne Bestückung mit Kommunikations-Schnittstellen für M-Bus und Impulseingängen.<sup>(3)</sup>

<sup>(3)</sup> Bei Wärmezählern mit integrierter Kommunikations-Schnittstelle, ist eine wie unter Punkt 2 beschriebene Montage von Aufsatzmodulen, nicht möglich.  
Eine interne Bestückung ist beim Wärmezähler-Typ IST und AMS nicht möglich.

## Messprinzip

---

Der Durchflusssensor des Verschraubungszählers arbeitet nach dem Einstrahl-Flügelrad-Messprinzip. Der durchfließende Wasserstrom strömt ein Flügelrad radial an.

Der hydraulische Geber des Kapsel-Zählers arbeitet nach dem Mehrstrahl-Messprinzip. Der durchfließende Wasserstrom strömt das Flügelrad von der Wandung der Messkapsel her symmetrisch an.

Die Drehzahl des Flügelrads wird elektronisch abgetastet. Eine falsche Durchflussrichtung wird erkannt und durch eine Fehlermeldung im Display angezeigt.

## Bestimmen des Wärmeverbrauchs

---

Mit der gemessenen Temperaturdifferenz aus dem Vorlauf und Rücklauf, dem gemessenen Durchfluss sowie dem berechneten Wärmekoeffizienten wird nach einem internen Rechengang die Wärmemenge in physikalischen Einheiten (kWh, MWh, MJ, GJ) auf dem LC-Display angezeigt.

Um die Messgenauigkeit zu erhöhen, werden bei jeder Messung die Dichte- und Enthalpiewerte ermittelt und in die Berechnung mit einbezogen.

## Speichern der Verbrauchswerte

---

Die Wärmeverbrauchswerte werden laufend aufsummiert. Am Stichtag wird um 24.00 Uhr der aktuelle Stand abgespeichert.

Der Stichtag ist mit Hilfe der beiden Tasten oder eines Programmierertools einstellbar; standardmäßig ist der 31. Dezember eingegeben.

Jeweils mit der Abspeicherung des aktuellen Verbrauchs und des Jahresverbrauchs berechnet der Wärmezähler eine Prüfwahl.

## Displayanzeigen

Geräte-Zustände, Anzeige-Einheiten und Verbrauchswerte werden über das LC-Display in mehreren Ebenen (bis zu 10 Ebenen) angezeigt. Der Wärmezähler ist mit zwei Tasten ausgestattet, mit denen zwischen den einzelnen Anzeigeschritten und Ebenen umgeschaltet werden kann.

Das Display des Zählers ist normalerweise ausgeschaltet und wird erst nach einem Tastendruck aktiviert.

1. Drücken Sie **kurz** die Taste < H > oder < V > um die Anzeigeschleife Schnellablesung aufzurufen.
2. Drücken Sie die Taste < H > oder < V > **länger als 3 Sekunden** um das Ebenen-Bedienschema aufzurufen.

### Anzeigeschleife Schnellablesung



Die Anzeige zur Schnellablesung startet mit dem aktuellen Verbrauchswert.

Nach 10 Wiederholungen wechselt das Display automatisch zurück in den Sleep Modus.

Sie können jederzeit in das Ebenen-Bedienschema wechseln. Drücken Sie dazu die Taste < H > oder < V > länger als 3 Sekunden.

Fehlermeldungen werden mit der Fehlernummer und dem Fehlerdatum 5 Sekunden lang vor der Anzeige „Aktueller Wert“ angezeigt.

### Anzeigen im Ebenen-Bedienschema

Standard-Schleife (Zählerstandsanzeigen sind abhängig von der Gerätekonfiguration)



Fehlermeldungen



Wenn das Gerät einen schweren Fehler aufweist, wird vor den Zählerstandsanzeigen der Fehlercode und das Fehlerdatum angezeigt.

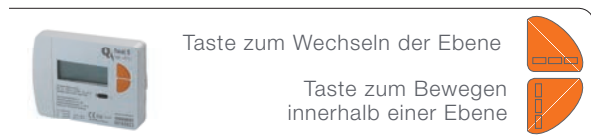
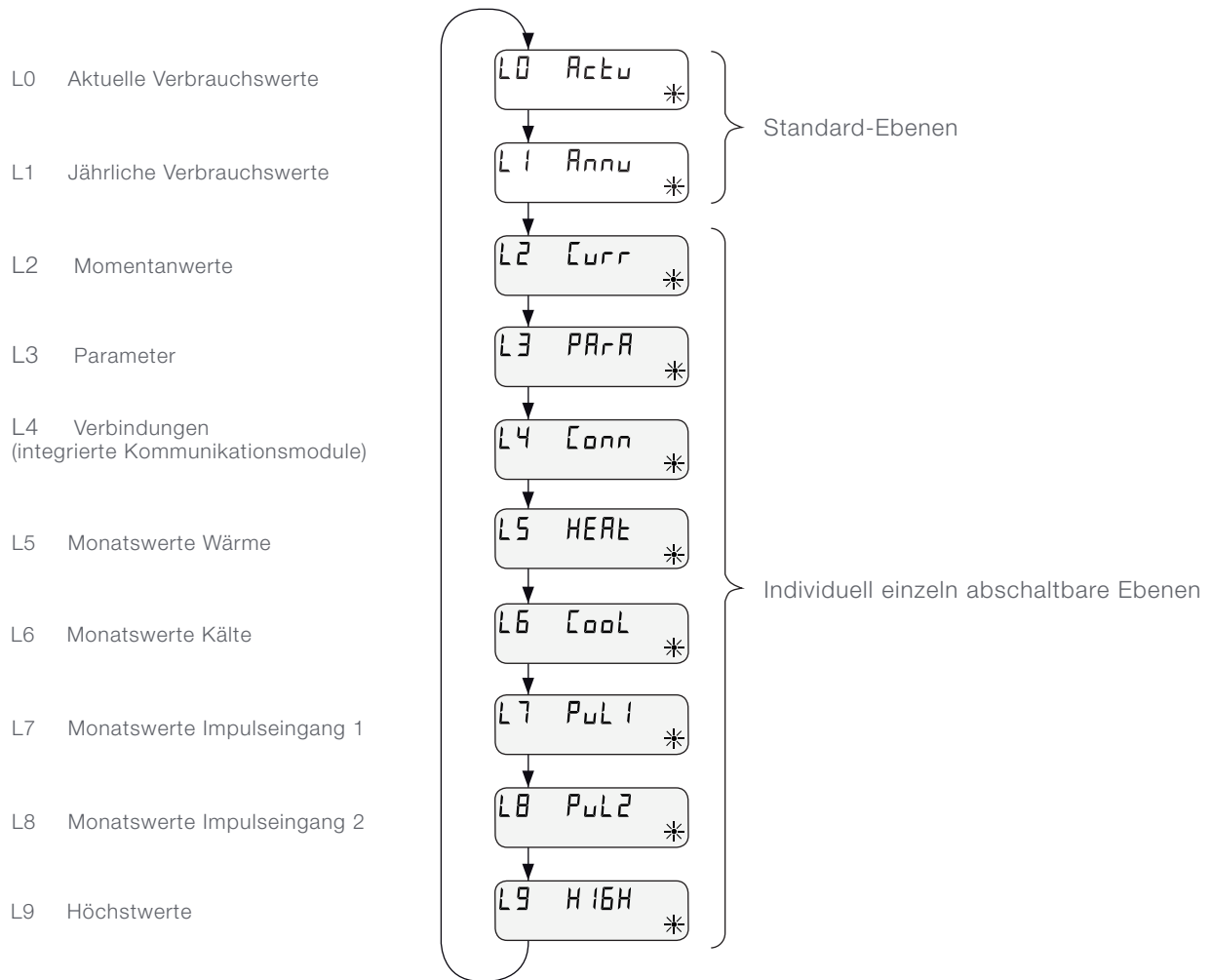
falsche Durchflussrichtung



Wenn falsche Durchflussrichtung festgestellt wird erfolgt vor den Zählerstandsanzeigen die Anzeige „falsche Durchflussrichtung“.

## Displayanzeigen

### Übersicht Display-Ebenen



## Parametriermöglichkeiten

### Über Tasten:

- › Nächster Stichtag
- › Anzeige in kWh oder MWh bzw. MJ oder GJ
- › Auswahl der anzuzeigenden Ebenen
- › Anzeige der Zählerstände mit oder ohne Prüfzahl

### Zusätzlich bei Geräten mit M-Bus:

- › Primär-Adressen für Wärmezähler, Wärmezähler mit optionalem Kältebereich, Impuls 1, Impuls 2

### Zusätzlich bei Geräten mit 2 zusätzlichen Impulseingängen:

- › Seriennummern der externen Wasserzähler
- › Impulswertigkeiten, Filter (Reduzierung der Abtastfrequenz), Medium (Kalt- oder Warmwasser)
- › Anfangszählerstände der externen Wasserzähler

### Zusätzlich bei Geräten mit Solar-Anpassung:

- › Anteil Glykol bzw. Sole

### Beispiel für Impuls 1:

Kein Wasserzähler an Imp1 vorhanden

Seriennummer Imp1 Pi. undEF

09 123456 \*

---

Impulswertigkeit Imp1  
+ Filter + Medium (hier Kaltwasser- „niederes“ Thermometer)

F-off 10 L/Imp \*

---

Zählerstand Imp1

1036 m<sup>3</sup> \*

### Mit PC:

- › Nächster Stichtag
- › Passwort für Nahfeld-Schnittstelle
- › Anzeige in kWh oder MWh bzw. MJ oder GJ
- › Auswahl der anzuzeigenden Ebenen
- › Anzeige der Zählerstände mit oder ohne Prüfzahl

### Zusätzlich bei Geräten mit M-Bus:

- › Primär-Adressen für Wärmezähler, Wärmezähler mit optionalem Kältebereich, Impuls 1, Impuls 2

### Zusätzlich bei Geräten mit 2 zusätzlichen Impulseingängen:

- › Seriennummern der externen Wasserzähler
- › Impulswertigkeiten, Filter (Reduzierung der Abtastfrequenz), Medium (Kalt- oder Warmwasser)
- › Anfangszählerstände der externen Wasserzähler

### Zusätzlich bei Geräten mit Solar-Anpassung:

- › Anteil Glykol bzw. Sole

### Beispiel für Impuls 2:

Kein Wasserzähler an Imp2 vorhanden

Seriennummer Imp2 Pi. undEF

09 123469 \*

---

Impulswertigkeit Imp2  
+ Filter + Medium (hier Warmwasser- „hohes“ Thermometer)

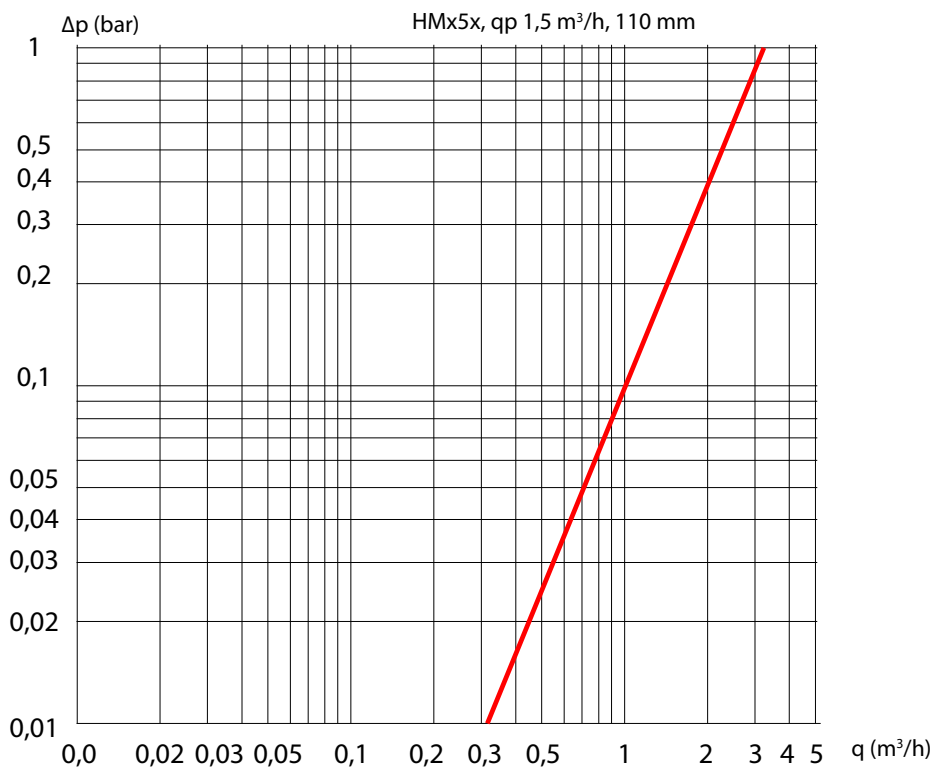
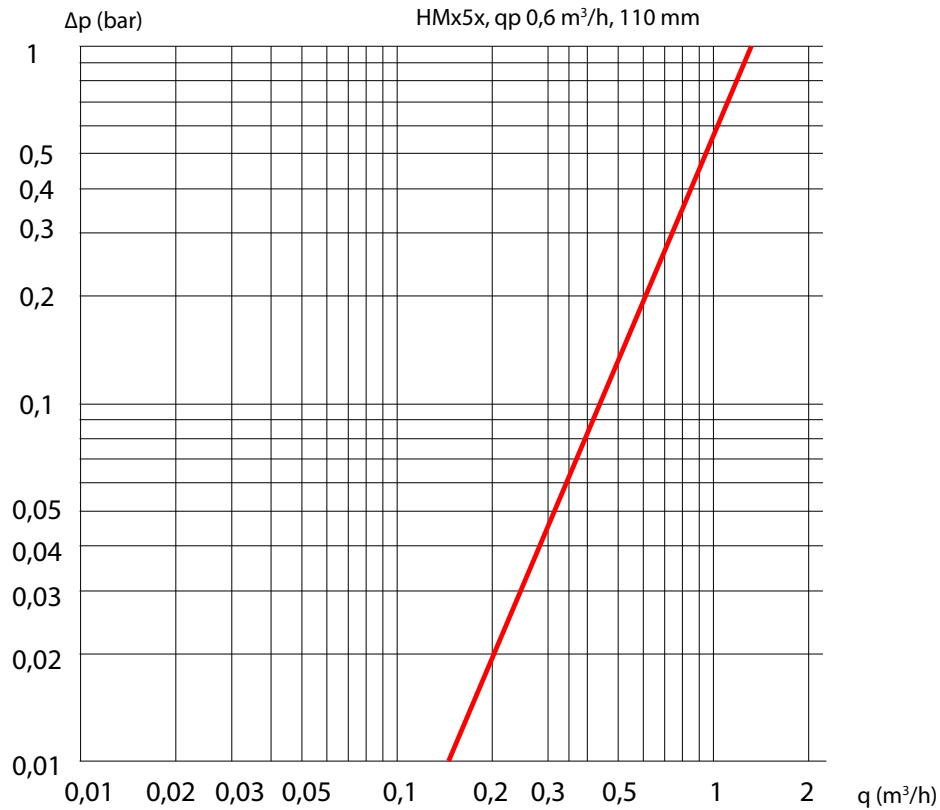
F-on 1 L/Imp \*

---

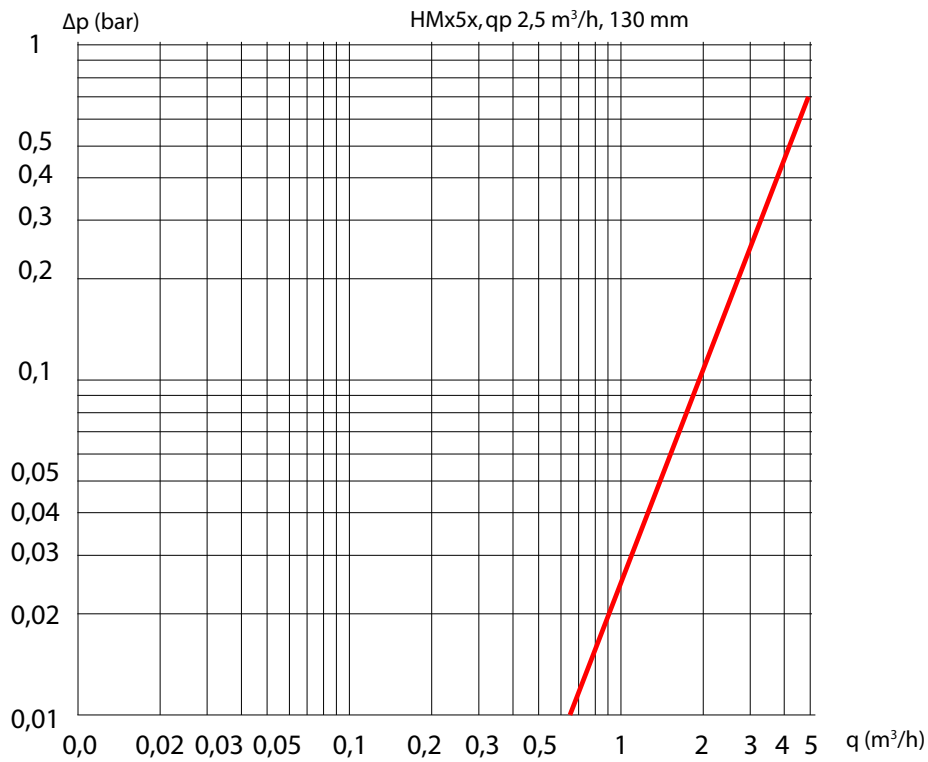
Zählerstand Imp2

827 L \*

## Druckverlustkurven - Verschraubungszähler (QDS)

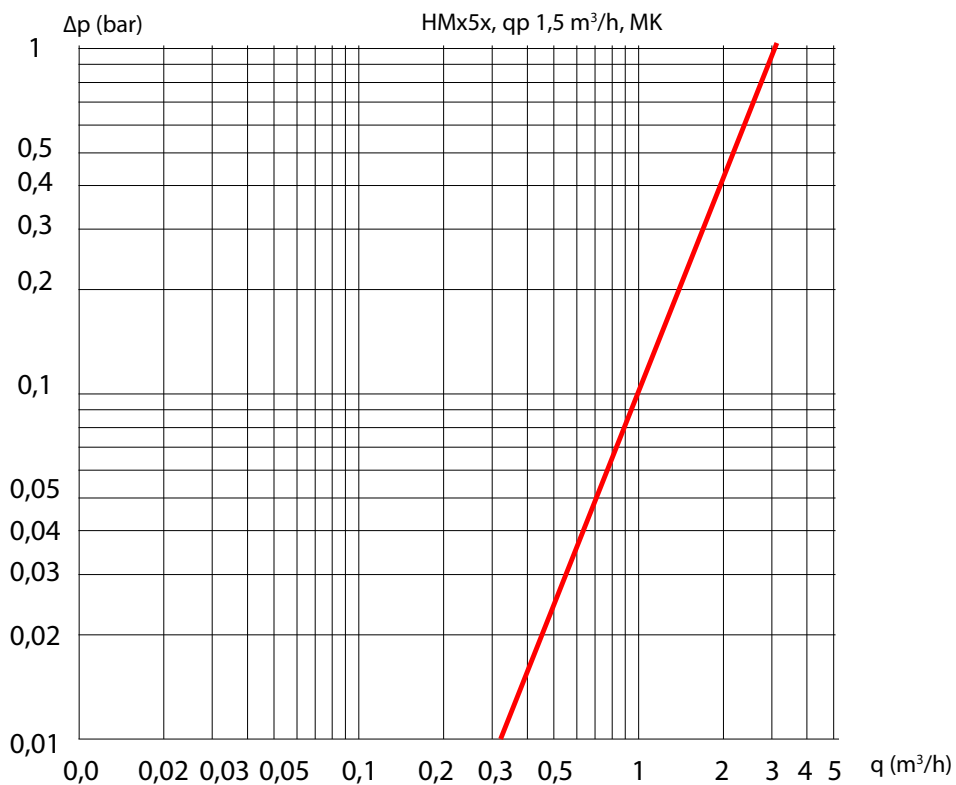
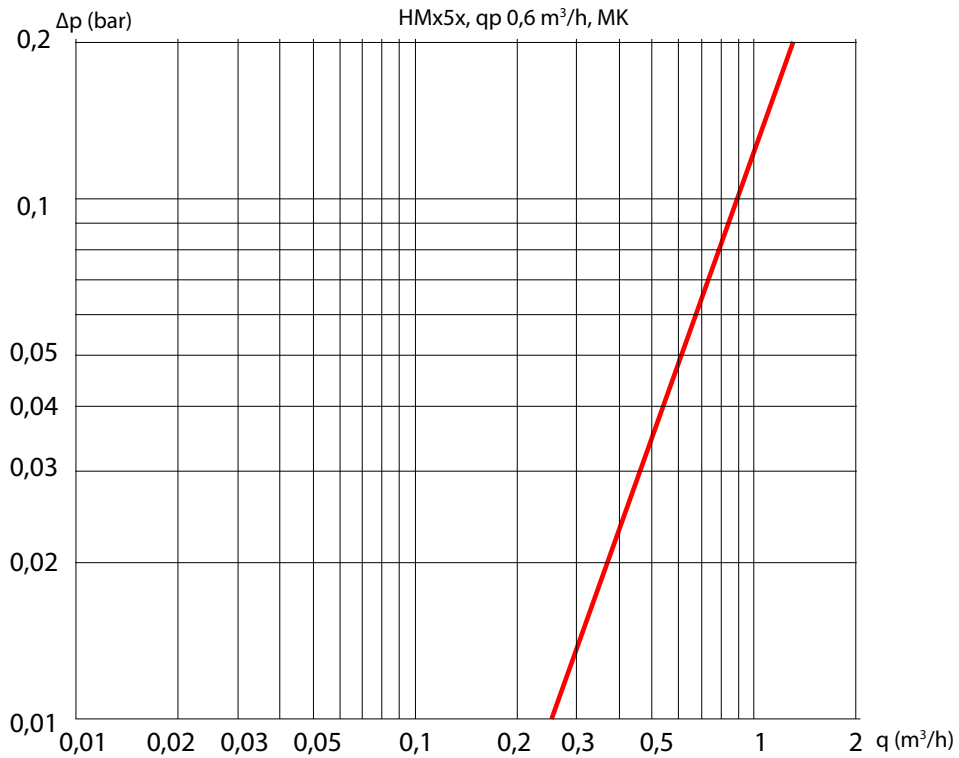


## Druckverlustkurven - Verschraubungszähler (QDS)

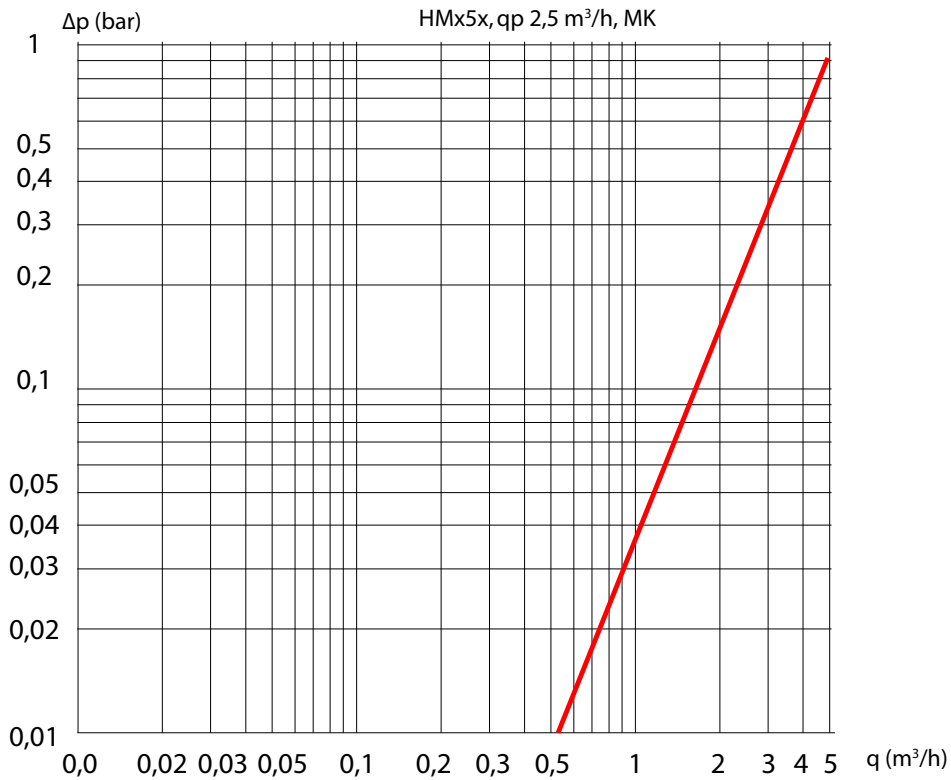




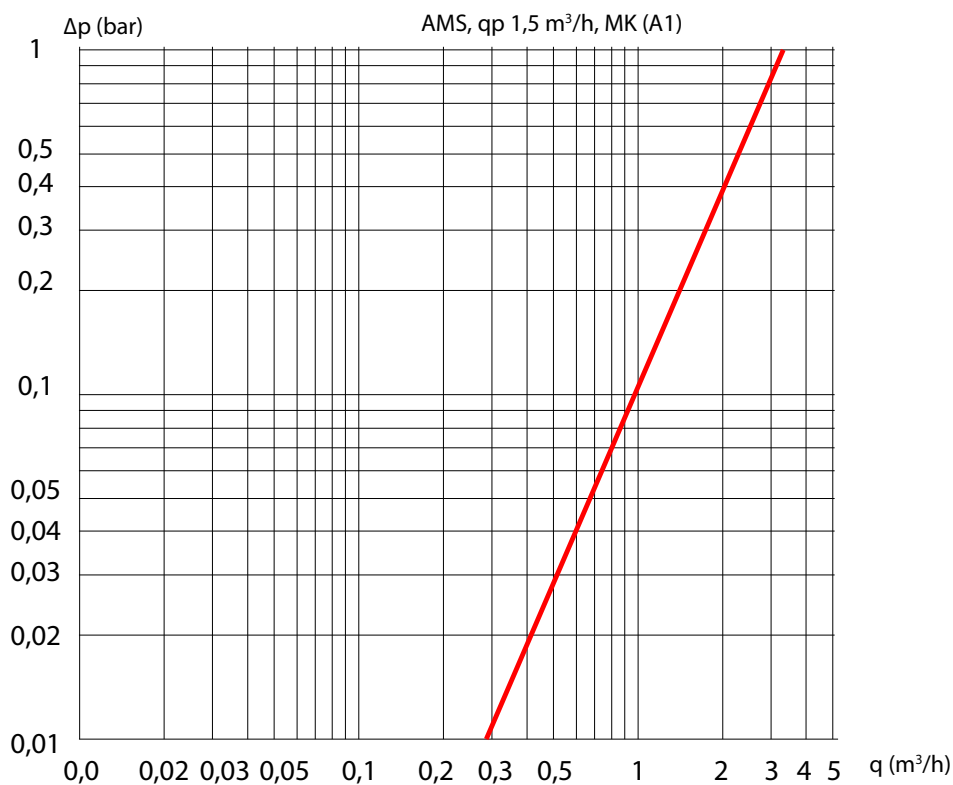
## Druckverlustkurven - 2" Kapselzähler (IST)



### Druckverlustkurve - 2" Kapselzähler (IST)




### Druckverlustkurve - M77 x 1,5 (A1) Kapselzähler (AMS)



$\Delta p$  Druckverlust in bar     $q$  Durchfluss in m<sup>3</sup>/h

## Technische Daten

<b>Standards</b>	
	Hiermit erklärt QUNDIS GmbH, dass der Q heat 5 / Q heat 5.5 den Richtlinien 2014/32/EU, 2014/30/EU und 2011/65/EU entspricht. Der vollständige Text der EU-Konformitätserklärung ist unter der folgenden Internetadresse verfügbar: <a href="http://www.qundis.com">www.qundis.com</a>
<b>Schutzart</b>	
IP-Schutzart	IP65 nach EN 60529 / AMS: IP54
<b>Wärmezähler</b>	
EG-Baumusterprüfbescheinigung	Q heat 5 QDS, IST: DE-12-MI004-PTB009
	Q heat 5.5 QDS, IST: DE-18-MI004-PTB035
	Q heat 5 AMS: DE-17-MI004-PTB008
Wärmezähler	CEN EN1434
Heizmediumqualität	nach VDI-Richtlinie 2035 / nach AGFW-Norm 510
<b>Einflussgrößen</b>	
Elektromagnetische Klasse	E1
Mechanische Klasse	M1
Umgebungs-kategorie	A
Genauigkeitsklasse	3
Mindestlänge der Rohr-strecke vor bzw. hinter dem Wärmezähler	nicht erforderlich (U0/D0)
Umgebungsbedingungen	Transport: -25 °C bis +70 °C, < 95 % r.F. (ohne Betaung) nach EN 60721-3-2
	Lagerung: -5 °C bis +45 °C, < 95 % r.F. (ohne Betaung) nach EN 60721-3-1
	Einsatz: +5 °C bis +55 °C, < 95 % r.F. (ohne Betaung) nach EN 60721-3-3

## Rechenwerk

<b>Temperaturbereich</b>	
Wärmezähler	10 ... 105 °C / AMS: 20 ... 105 °C
Wärmezähler mit optionalem Kältebereich	5 ... 105 °C / AMS: -/-
Zugelassene Temperatur-Differenz	3 - 70 K / AMS: 4 - 70 K
Einschaltwert-Temperatur-Differenz	Wärme: 0,2 K / Kälte <sup>(4)</sup> : 0,2 K
Umgebungstemperatur	5 ... 55 °C
<b>Energieversorgung</b>	
Lithium-Batterie	Nennspannung 3,0 V
Laufdauer	> 6 (opt. 10) Jahre + 6 Monate Reserve
<b>Display-Ebenen</b>	
Standard	min. 2, bis zu 10 (abhängig von der Ausführung und enthaltenen Optionen)
Anzeige	8-stelliges LCD + Piktogramme
Energieanzeige	kWh <--> MWh (optional MJ <--> GJ)
Kabellänge Rechenwerk/Durchflusssensor	ca. 40 cm

<sup>(4)</sup> Außerhalb der Messgeräterichtlinie.

## Temperaturfühler

Messelement	PT 1000 nach EN 60751	
Ausführung	Typ DS	
Durchmesser	5,0 mm - 5,2 mm - 6,0 mm <sup>(5)</sup> - AGFW <sup>(5)</sup>	
Einbauart	5,0 mm - direkt (Kugelhahn) / indirekt (Tauchhülse) 5,2 mm - direkt (Kugelhahn) / indirekt (Tauchhülse) 6,0 mm - indirekt (Tauchhülse) <sup>(5)</sup> AGFW - direkt (Kugelhahn) <sup>(5)</sup> Nur AMS 6,0 mm x 60 mm - direkt (Kugelhahn) / indirekt (Tauchhülse)	
Kabellänge	Standard	1,5 m
	Optional	3,0 m

<sup>(5)</sup> Nicht verfügbar bei Wärmezählern mit integrierter Kommunikations-Schnittstelle.

## Durchflusssensor Verschraubungszähler

Anschlussgrößen		0,6 m <sup>3</sup> /h	1,5 m <sup>3</sup> /h	1,5 m <sup>3</sup> /h	2,5 m <sup>3</sup> /h
Länge		110 mm	80 mm	110 mm	130 mm
Anschluss		G ¾ B	G ¾ B	G ¾ B	G 1 B
Masse	kompakt	668 g	575 g	650 g	743 g
	abnehmbar	820 g	709 g	802 g	895 g
Einbaulage		horizontal/vertikal			
Nenndurchfluss qp		0,6 m <sup>3</sup> /h	1,5 m <sup>3</sup> /h	1,5 m <sup>3</sup> /h	2,5 m <sup>3</sup> /h
Minimaldurchfluss qi	horizontal	24 l/h	30 l/h	30 l/h	50 l/h
	vertikal	24 l/h	30 l/h	30 l/h	50 l/h
Verhältnis qp/qi	horizontal	25:1 <sup>(6)</sup>	50:1	50:1 <sup>(6)</sup>	50:1 <sup>(6)</sup>
	vertikal	25:1	50:1	50:1	50:1
Verhältnis qs/qp		2:1			
Anlauf		3-4 l/h	4-5 l/h	4-5 l/h	6-7 l/h
Max. zulässiger Betriebsdruck		1,6 MPa (16 bar)			
Min. Systemdruck zur Vermeidung von Kavitation		0,1 MPa (1 bar)			
Temperaturbereich		10 ... 90 °C			

<sup>(6)</sup> Optional sind auch Varianten mit höherem Dynamikbereich verfügbar.

## Durchflusssensor 2“-Kapselzähler (IST)

Anschlussgrößen		0,6 m³/h	1,5 m³/h	2,5 m³/h
Einbaulänge des EAT		110 mm	110 mm	130 mm
Rohranschluss		G 3/4“		G 1“
		Löt 15 mm oder	Löt 18 mm	Löt 22 mm
Masse	kompakt	605 g	605 g	607 g
	abnehmbar	757 g	757 g	759 g
Einbaulage		horizontal/vertikal		
Zählergewinde am EAT		G 2 B	G 2 B	G 2 B
Nenndurchfluss qp		0,6 m³/h	1,5 m³/h	2,5 m³/h
Minimaldurchfluss qi	horizontal	30 l/h	30 l/h	50 l/h
	vertikal	30 l/h	30 l/h	50 l/h
Verhältnis qp/qi	horizontal	20:1 <sup>(7)</sup>	50:1 <sup>(7)</sup>	50:1 <sup>(7)</sup>
	vertikal	20:1	50:1	50:1
Verhältnis qs/qp		2:1		
Anlauf		3-4 l/h	4-5 l/h	6-7 l/h
Max. zulässiger Betriebsdruck			1,6 MPa (16 bar)	
Min. Systemdruck zur Vermeidung von Kavitation			0,1 MPa (1 bar)	
Temperaturbereich			10 ... 90 °C	

<sup>(7)</sup> Optional sind auch Varianten mit höherem Dynamikbereich verfügbar.

## Durchflusssensor M77 x 1,5 Kapselzähler (AMS)

Anschlussgrößen		1,5 m³/h	
Einbaulänge des EAT		110 mm	130 mm
Rohranschluss		G 3/4“	G 1“
Masse		650 g	650 g
Einbaulage		horizontal/vertikal	
Zählergewinde am EAT (A1)		M77 x 1,5	M77 x 1,5
Nenndurchfluss qp		1,5 m³/h	
Minimaldurchfluss qi	horizontal	30 l/h	
	vertikal	60 l/h	
Verhältnis qp/qi	horizontal	50:1	
	vertikal	25:1	
Verhältnis qs/qp		2:1	
Max. zulässiger Betriebsdruck			1,6 MPa (16 bar)
Min. Systemdruck zur Vermeidung von Kavitation			0,1 MPa (1 bar)
Temperaturbereich			20 ... 90 °C

## Geräte mit integrierter Kommunikations-Schnittstelle

Technische Daten integrierte Kommunikation		
Anschlusskabel	„OUT“	„IN“
Funktion	M-Bus	Impulseingänge
Länge	3 m	1 m
Bezug	Im Lieferumfang enthalten	Bei Bestelloption im Lieferumfang enthalten
Schutzklasse	IP65	
Aderenden	Aderendhülsen	
Kabelmantel	PVC	

Anschlusskabel Farb-Pinbelegung			
Impulseingang	Imp1	orange (Masse)	braun
	Imp2	rot (Masse)	schwarz
M-Bus	M-Bus	orange (nicht belegt)	braun (nicht belegt)
	M-Bus	rot	schwarz

Impulseingangsvorrichtung	
Klassifizierung	gemäß EN 1434-2, Klasse IB Einschränkung: Schaltschwelle bei Low-Pegel max. 0,25 V
Impulslänge	≥ 100 ms
Impulsfrequenz	≤ 5 Hz (2,5 Hz bei Filtereinstellung „on“)
Quellenstrom	≤ 0,1 mA
Anzahl der Impulseingänge	2

Impulseingänge	
Magnetschalter	Reed-Kontakt
Integrierte Schaltung	Open-Collector
Namur Schaltung	Nicht möglich

## Verfügbare Solargemische

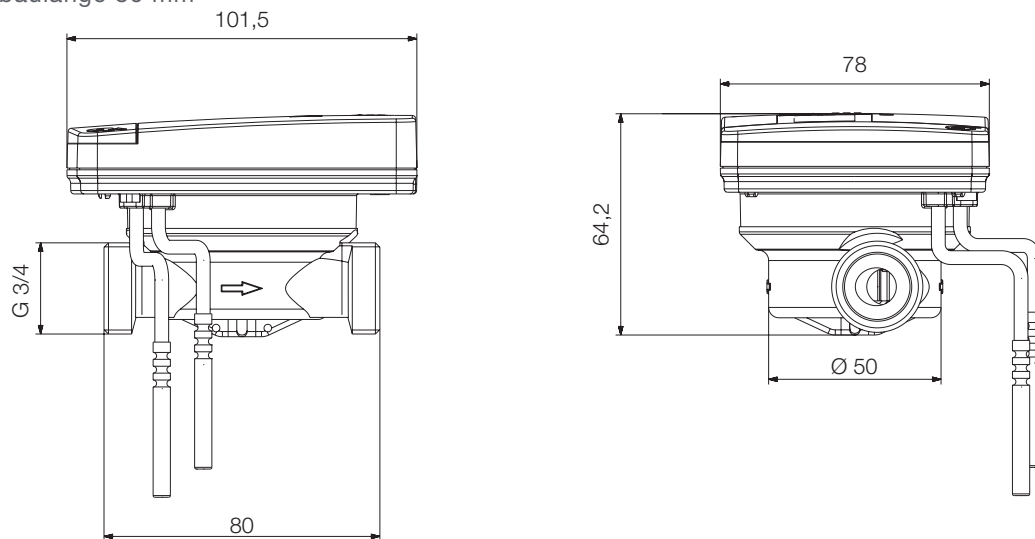
Bei Geräten mit Solar-Anpassung<sup>®</sup> sind folgende Solargemische verfügbar.  
(Bei der Bestellung bitte angeben.)

Wasser + Glythermin P44	Wasser + Tyfocor N	Wasser + Antifrogen N	Wasser + Gelbin DC 924
Wasser + Tyfocor L	Wasser + Antifrogen L	Wasser + Dowcal 20	Wasser + Tyfocor LS

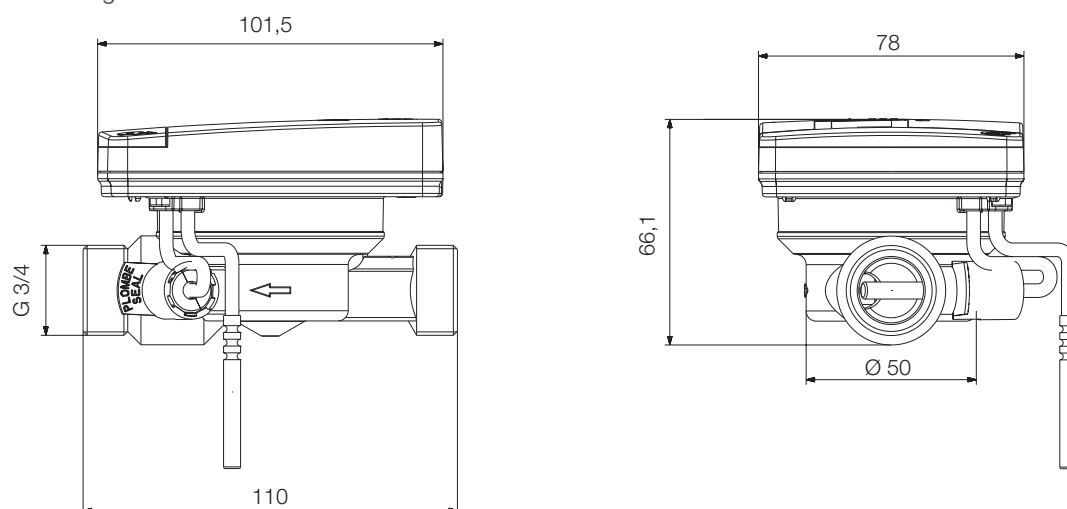
<sup>®</sup> Außerhalb der Messgeräterichtlinie. Steht nicht für AMS nicht zur Verfügung.

## Maßbilder - Verschraubungszähler

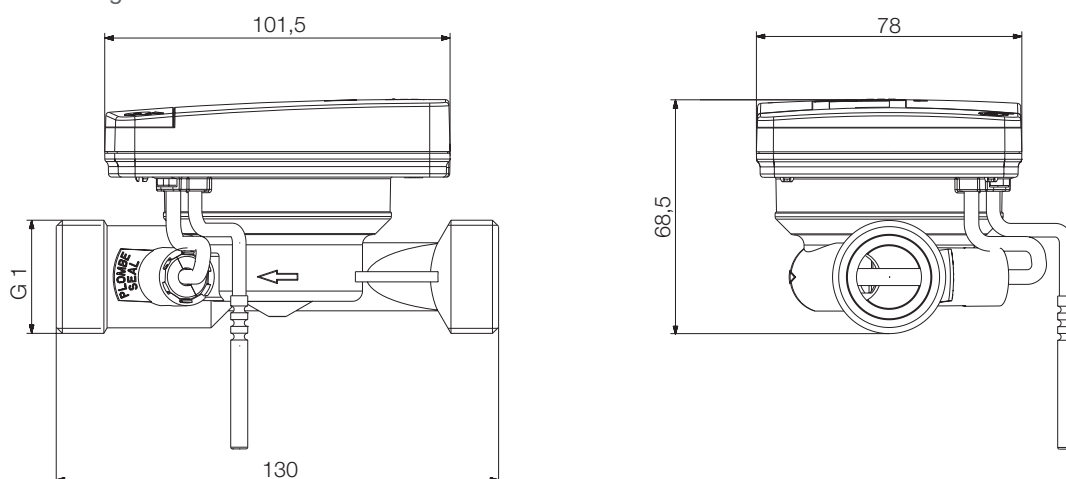
Einbaulänge 80 mm



Einbaulänge 110 mm

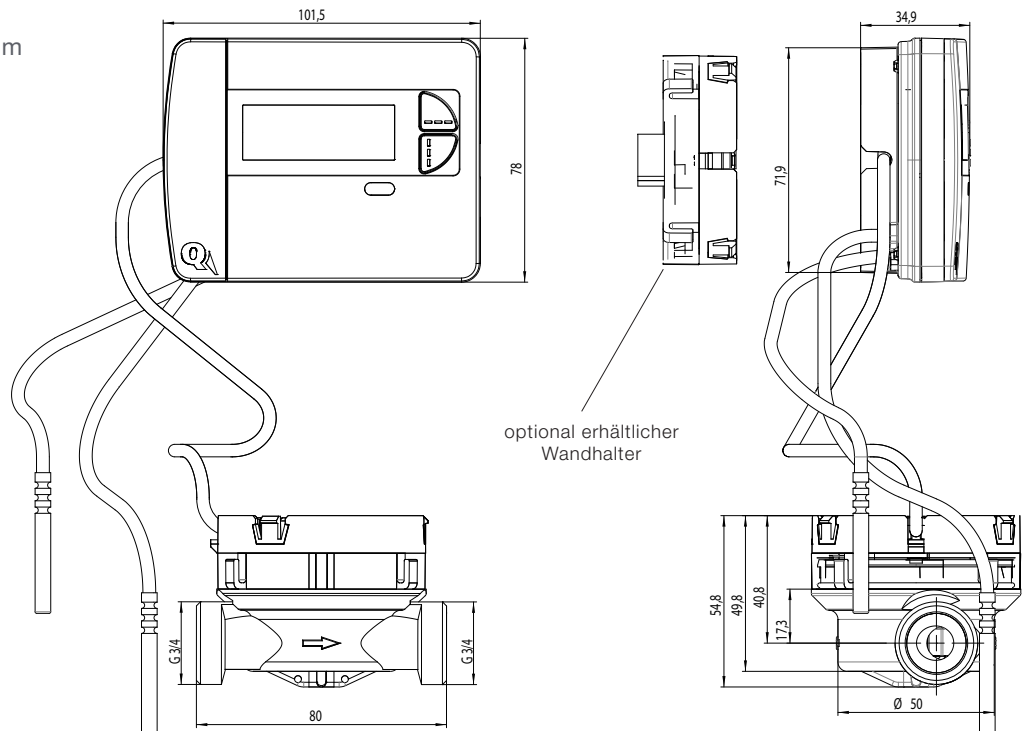


Einbaulänge 130 mm

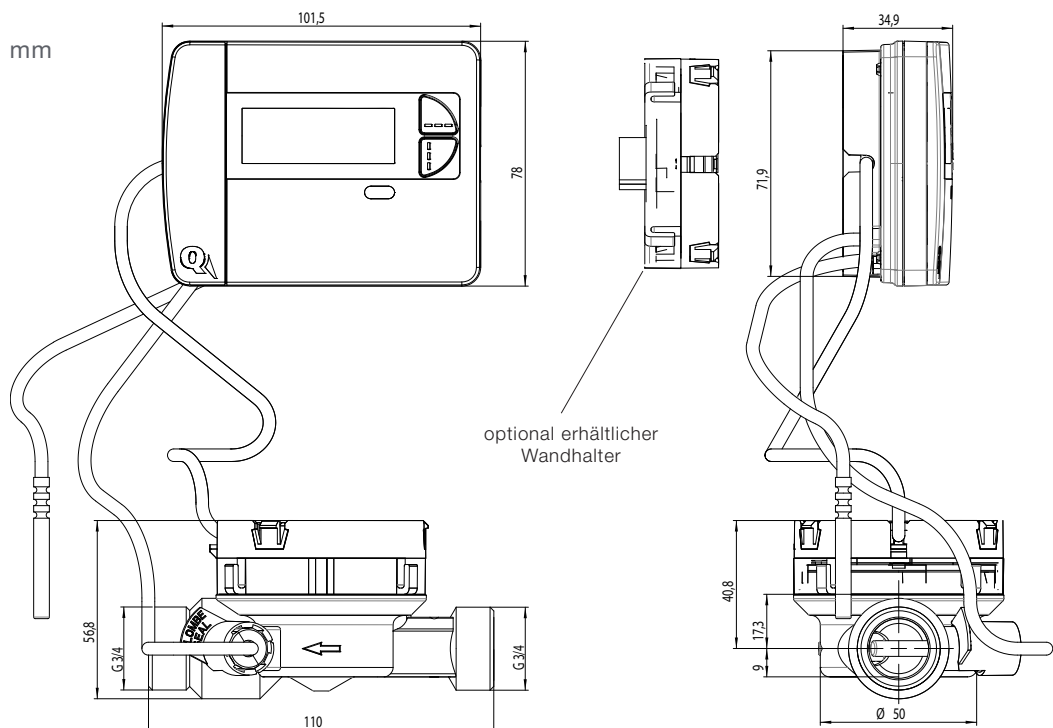


## Maßbilder - Verschraubungszähler abgesetzt

Einbaulänge 80 mm



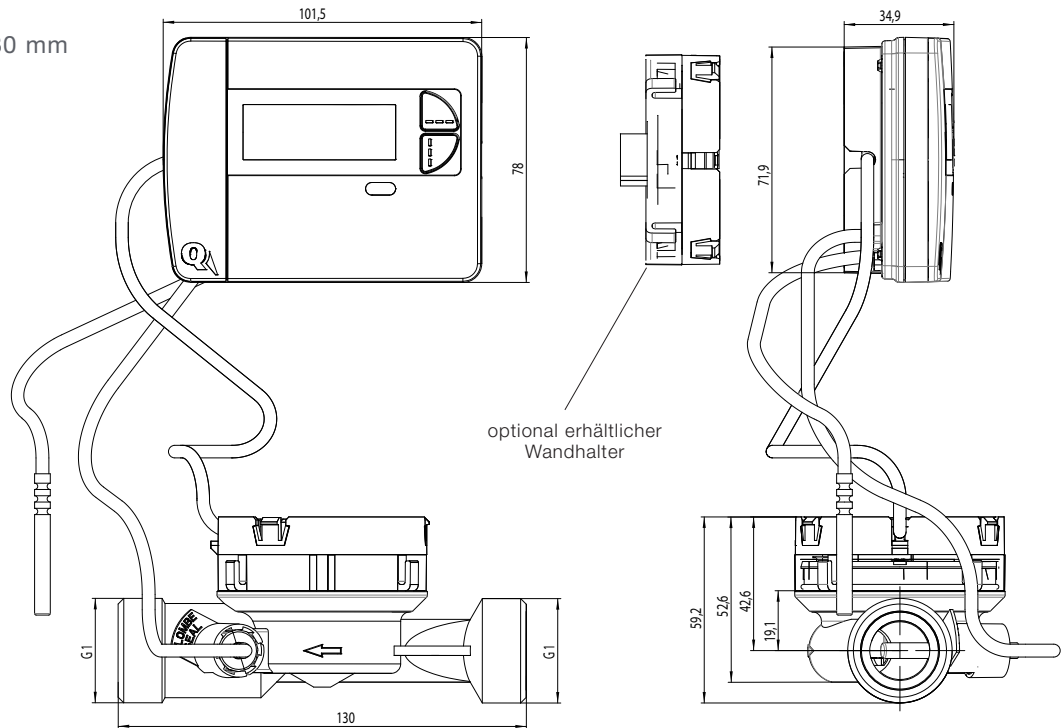
Einbaulänge 110 mm





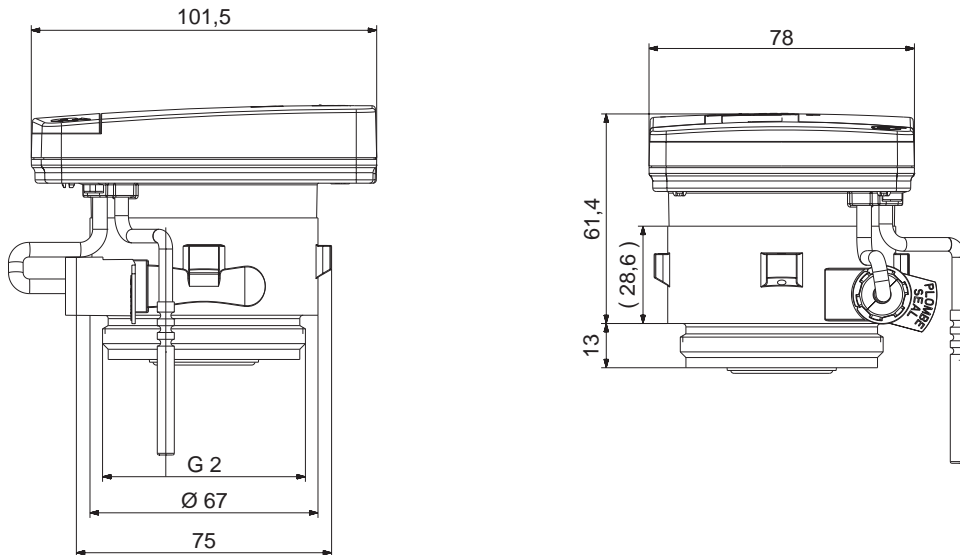
## Maßbilder - Verschraubungszähler abgesetzt

Einbaulänge 130 mm

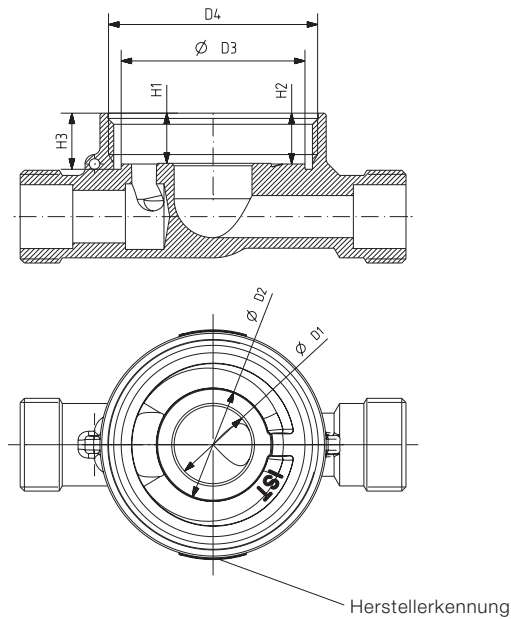


## Maßbilder - Kapselzähler (IST)

### 2"-Kapselzähler



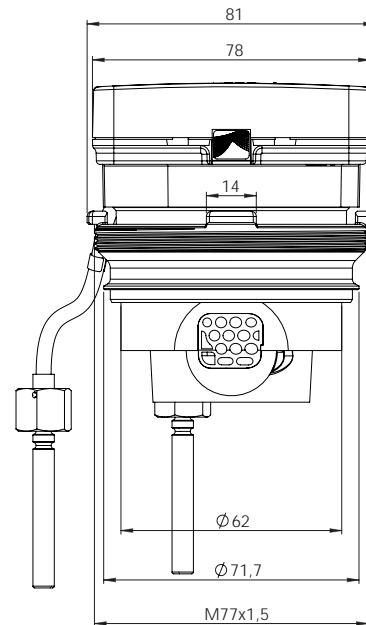
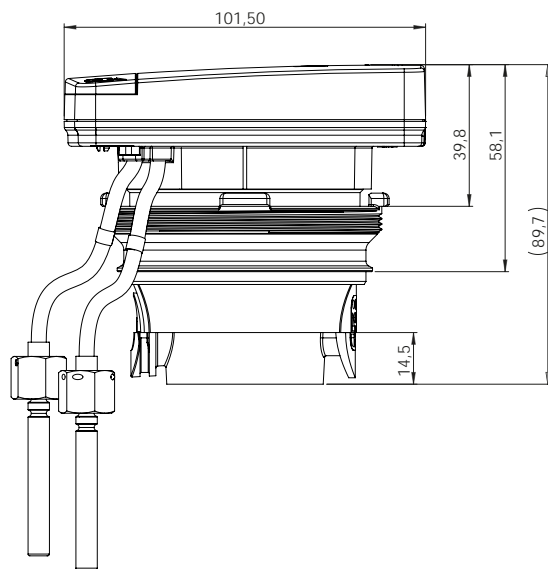
### Einrohranschluss (EAT)



Ø D1 (mm)	Ø D2 (mm)	Ø D3 (mm)	D4	H1 (mm)	H2 (mm)	H3 (mm)
22,2 ± 0,2	32,2 ± 0,2	52,4 ± 0,2	G 2-B	14,3 + 0,2	14,5 + 0,2	16 + 0,2

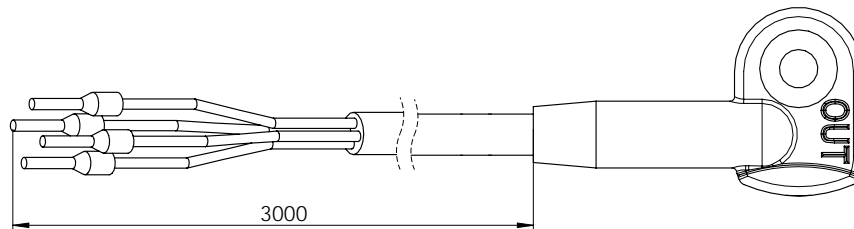
## Maßbilder - Kapselzähler (AMS)

### M77 x 1,5 (A1) Kapselzähler

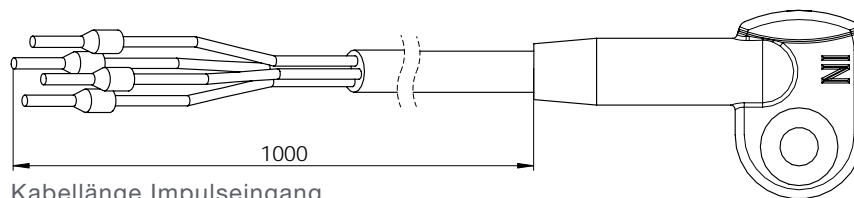


## Maßbilder - mit integrierter Kommunikations-Schnittstelle

### Anschlusskabel

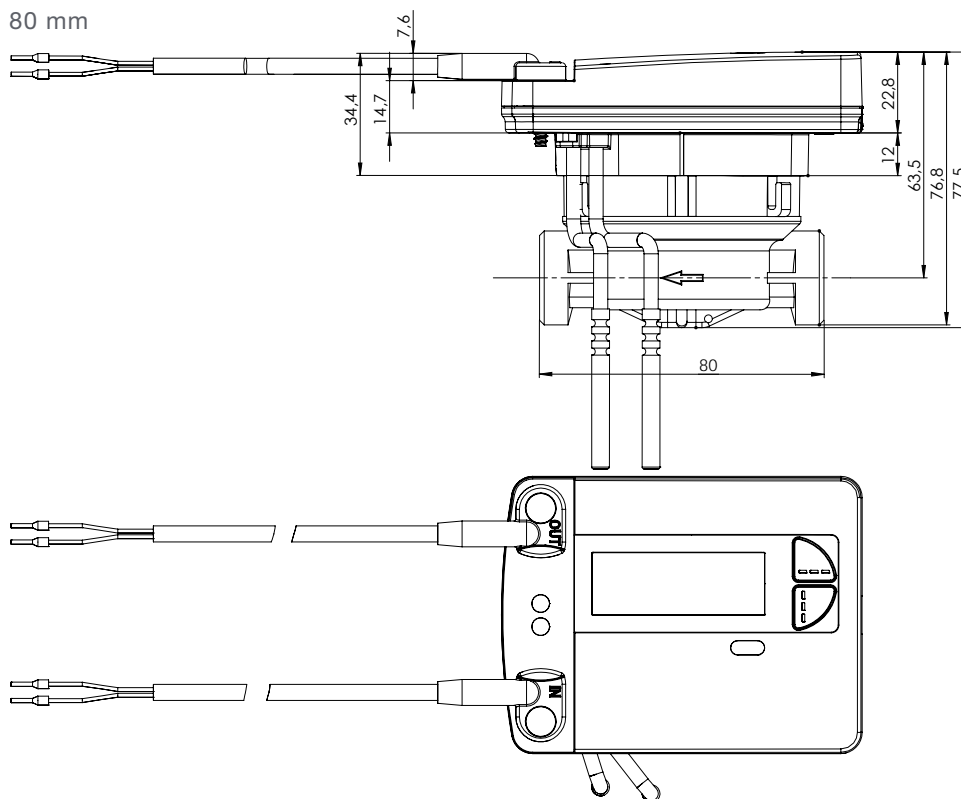


Kabellänge M-Bus



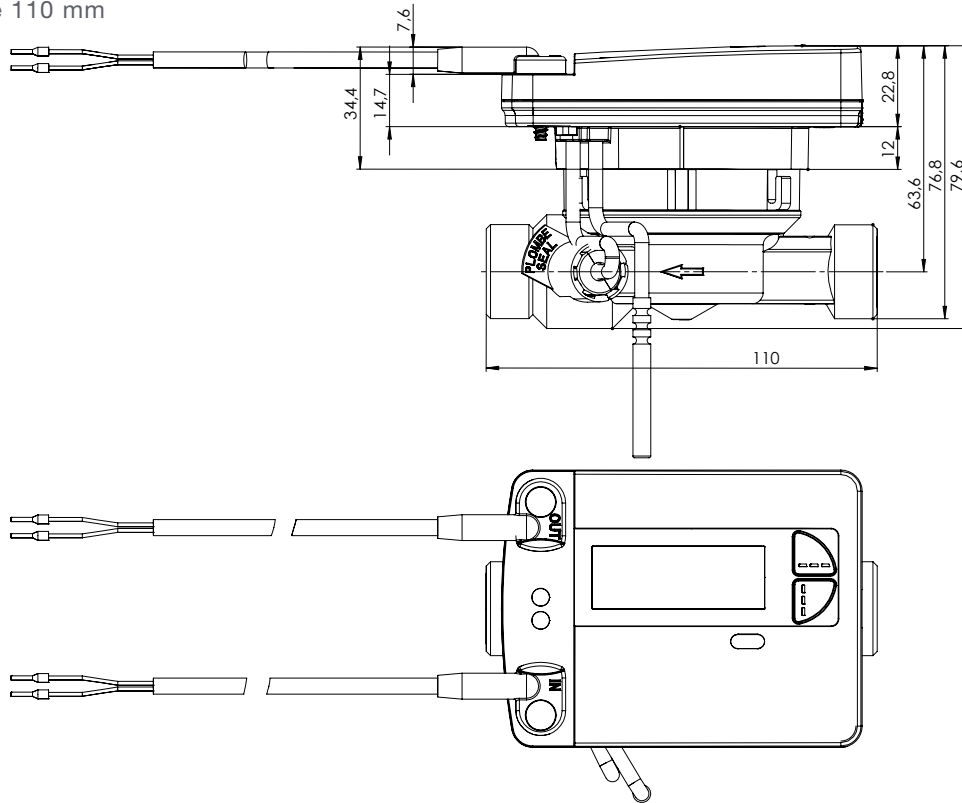
Kabellänge Impulseingang

### Einbaulänge 80 mm

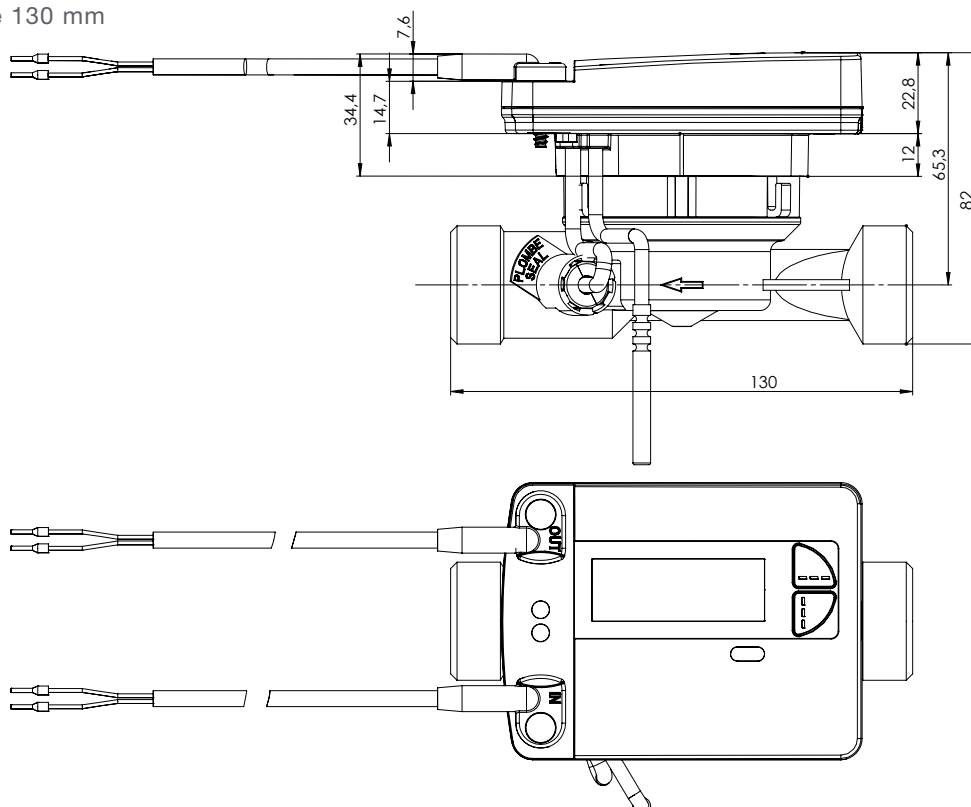


## Maßbilder - mit integrierter Kommunikations-Schnittstelle

Einbaulänge 110 mm



Einbaulänge 130 mm



---

✉ **QUNDIS GmbH**

Sonnentor 2  
99098 Erfurt

☎ +49 (0) 361 26 280-0

☎ +49 (0) 361 26 280-175

✉ info@qundis.com

**www.qundis.de**

Die Informationen in diesem Datenblatt enthalten lediglich allgemeine Beschreibungen bzw. Leistungsmerkmale, welche im konkreten Anwendungsfall nicht immer in der beschriebenen Form zutreffen bzw. welche sich durch Weiterentwicklung der Produkte ändern können. Die gewünschten Leistungsmerkmale sind dann verbindlich, wenn sie bei Vertragsabschluss ausdrücklich vereinbart sind.

©2019 QUNDIS GmbH. Änderungen vorbehalten